



PPE45A

PRESIÓN INCORPORADA

AGUA PULVERIZADA CON ADITIVO AFFF

EFICACIA AB : A IVB (EN1866)



PROPIEDADES

El agente extintor está formado por agua, espumógeno concentrado AFFF al 1% y agente aditivo especial. La suma de todos los componentes es 44,9 litros de agente extintor.

Agentes espumantes formadores de una capa acuosa (AFFF).

Las espumas generadas a partir de las disoluciones AFFF poseen una viscosidad baja, se propagan con rapidez y actúan como barreras superficiales impidiendo el acceso del aire y deteniendo la vaporización del combustible. La actividad superficial de esta disolución forma una capa flotante sobre la superficie de los combustibles hidrocarbonadas que ayuda a suprimir la emisión de vapores de combustible.

Agente extintor excelente para fuegos de hidrocarburos "clase B", y con buenos resultados para fuegos de sólidos de la "clase A".

FACILIDADES DE UTILIZACIÓN

Móvil el extintor PPE45A permite intervenir rápidamente en el lugar del suceso.

Funcionamiento.

Después de retirar la anilla de seguridad, apretar la maneta de la válvula con una mano y con la otra dirigir por medio de la manguera el chorro a la base del fuego. Esta maneta permite liberar el agua presurizada del recipiente y permite regular el caudal gracias al sistema de la válvula por eje y muelle de cierre del interior.

Principio de la presión incorporada.

El equipo es presurizado en el momento de su fabricación y se somete a una prueba de control de detección que permite asegurar la estanquidad del extintor. Un manómetro certificado EN3-7 permite verificar en todo momento la presión del equipo. El manómetro es desmontable al existir una válvula de comprobación interior para poder utilizar un manómetro de comprobación patrón.

CUALIDADES TÉCNICAS.

Constituido por materiales de máxima fiabilidad y fabricado con la última tecnología, como el proceso especial de protección anticorrosión, este equipo está perfectamente adaptado para soportar las mayores exigencias tanto en el ámbito doméstico como industrial.

Certificaciones:.

- El equipo está certificado como equipo para la Marina MED SOLAS. Directiva 96/98CE.
- El equipo está ensayado y certificado según la Norma EN1866 para extintores móviles.
- El extintor tiene el marcado CE como equipo a presión según la Directiva 97/23 CE.

EXTINTOR PPE45A

Ref. A000821M

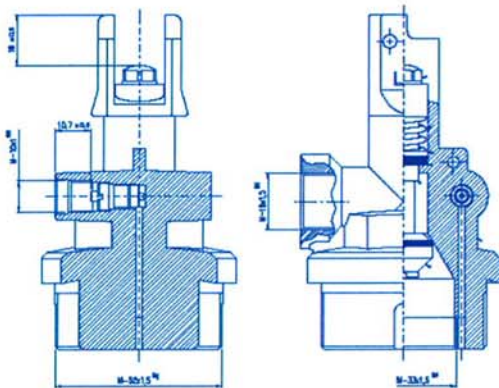


PPE45A

PRESIÓN INCORPORADA
AGUA PULVERIZADA CON ADITIVO AFFF
EFICACIA AB : A IVB (EN1866)



CARRO PRESIÓN PERMANENTE PP50



CARACTERÍSTICAS

CUERPO

De acero de alta calidad, está constituido por dos embuticiones, cilindro central y casquillo. Presión de prueba: PT = 27 bar.; Volumen: V = 52 l. Diámetro del recipiente: D = 300 mm.

RECUBRIMIENTO

Protección exterior: granallado y recubrimiento epoxy-poliéster polimerizado a 220°C, rojo incendio R-3000.
Con protección interior: Supera ensayo corrosión interna según Norma EN1866.

VÁLVULA Y MANGUERA

Válvula con cuerpo de latón, que además, lleva una anilla de seguridad, un precinto, una maneta de apertura y control, un manómetro EN3 7 y una manguera de 5 m. En extremo manguera, válvula con difusor hídrico carros. Longitud de disparo de la espuma: L = 5 m.

AGENTE EXTINTOR

Agua + 1%AFFF + Aditivo. 44,9 l. T. descarga: 85 s.



GAS PROPULSOR Y PRESIÓN DE SERVICIO.

Nitrógeno+Helio; PS(20°C)= 16,5 bar; PSmax.= 18,2 bar;

SOPORTES

Soporte fijado al contenedor con ruedas diámetro 30 cm.

TEMPERATURA DE UTILIZACIÓN

+5°C + 60°C.

DIMENSIONES Y PESO

Altura: 970mm – Ancho: 480 mm.* – Largo: 450 mm
* (ruedas) Caja: 1000x500x460mm – Peso: 71,9 Kg.

HOMOLOGACIONES

- Certificación Marina MED 96/98CE. Nº 15/SP/3717.
- Certificación EN1866. Nº EN11587.
- Directiva PED 97/23 CE. Nº 01/SP/142. Type 2. CE

EFICACIAS FUEGOS A, B y C

- A – IVB - C.

INSTRUCCIONES DE UTILIZACIÓN

1. DESPLEGAR LA MANGUERA.
2. SACAR EL PASADOR DEL SEGURO. APRETAR EL PULSADOR.
3. DIRIGIR EL CHORRO A LA BASE DEL FUEGO.

Foto	Ref.	Denominación
	C001035	Válvula latón completa extintor 50 kg.
	C001038	Tubo sonda ext. 50 kg
	C000136	Anilla de seguridad φ 4.
	C000300	Junta blanca válvula 50.
	C000906	Hilo precinto azul.
	C001039	Reducción válvula 50Kg.

Foto	Ref.	Denominación
	C000513	Válvula latón comprobación interior.
	C000356	Palanca válvula 50Kg.
	C001089	Remache semitubular.
	C000054	Manómetro extintor móvil hídrico EN3-7.
	C00103C	Manguera hídrica ext. 45 l. 3m.
	C00103I	Rueda grande φ 300